



### Mikrokanálové výměníky tepla

#### Popis:

##### 1. Obrovská účinnost

Tisíce mikro-desek svařených do kompaktního mikrokanálového výměníku tepla. Výsledkem je obrovský koeficient přestupu tepla, až 10.000 W/m<sup>2</sup>.K.

##### 2. Menší objem

O 93% menší objem náplně ve srovnání s běžným deskovým výměníkem o stejném výkonu.

##### 3. Rozměry a hmotnost

Poměr teplosměnné plochy vůči zastavěnému prostoru 2000 až 3000 m<sup>2</sup>/m<sup>3</sup> je zhruba 6 krát větší než u běžných pájených výměníků.

Výsledkem je podstatně menší instalační prostor, nižší objem náplně a výrazně nižší hmotnost výměníku při zachování stejného výkonu.

##### 4. Tlaková a chemická odolnost

Tlaková odolnost až 30 MPa umožňuje nasazení například v super-kritických okruzích s CO<sub>2</sub>. Chemická odolnost je zaručena díky použití výhradně anti-korozních materiálů.

##### 5. Aplikace

Chlazení laserů, dopravní technika, letecký průmysl a kosmonautika, e-mobilita, zdravotnická technika, jaderná energetika.



LNG



KOSMICKÉ TECHNOLOGIE



LETECTVÍ



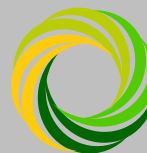
CHEMICKÝ PRŮMYSL



MEDICÍNSKÁ TECHNIKA



LASEROVÁ ZAŘÍZENÍ



#### Mikrokanálové výměníky tepla - vlastnosti

Chladiva	HFC(O)-, CO <sub>2</sub>
Okruhy	chladičové a ostatní okruhy
Pracovní látka	voda, ostatní kapaliny
Filtr	100 Mesh
Materiál připojení	nerez, měď, ostatní
Tlaková zkouška	Tlaková zkouška vodou, zkouška těsnosti heliem
Destrukční tlak	>30MPa
Materiál	AISI 316L, 1.4404

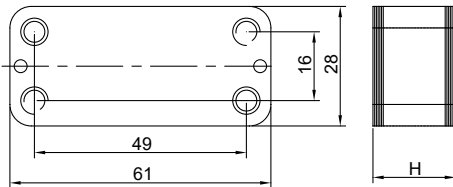


Model	Výkon (kW)	Průtok vody (l/min)	Tlaková ztráta (kPa)	Průměr připojovacího potrubí (mm)	Hmotnost (kg)	Délka (mm)	Šířka (mm)	Výška (mm)	Teplosm. plocha (m <sup>2</sup> )	Objem (l)	
										Vodní část	Chlad. část
HCT-MCH-SS-0006WT-B-P	0,6	0,1 - 3	< 50	Ø 6	< 0,18	60,7	27,8	19,2	0,019	0,0028	0,0018
HCT-MCH-SS-0008WT-B-P	0,8	0,1 - 3	< 50	Ø 6	< 0,21	60,7	27,8	24,0	0,026	0,003	0,0027
HCT-MCH-SS-0010WT-B-S	1,0	0,1 - 4	< 40	Ø 6 - 9,52	< 0,36	70	50	14,4	0,016	0,0019	0,0017
HCT-MCH-SS-0015WT-B-P	1,5	0,1 - 4	< 40	Ø 10	< 0,27	70	50	18,5	0,052	0,006	0,0054
HCT-MCH-SS-0020WT-B-P	2	0,5 - 20	< 50	Ø 18	< 0,9	120	76	19,1	0,125	0,029	0,022
HCT-MCH-SS-0050WT-B-P	5				< 1,3			32,6	0,25	0,057	0,043
HCT-MCH-SS-0080WT-B-P	8				< 1,7			46,1	0,375	0,083	0,067
HCT-MCH-SS-0120WT-B-P	12				< 2,3			64,1	0,54	0,119	0,096
HCT-MCH-SS-0150WT-B-P	15	1 - 70	< 50	Ø 22	< 2,9	160	100	50,6	0,66	0,16	0,13
HCT-MCH-SS-0200WT-B-P	20				< 3,6			64,1	0,96	0,21	0,17
HCT-MCH-SS-0300WT-B-P	30				< 4,5			82,1	1,25	0,27	0,22
HCT-MCH-SS-0400WT-B-P	40				< 5,5			104,6	1,65	0,35	0,28
HCT-MCH-SS-0350WT-B-P	35	1 - 120	< 70	Ø 28 - 32	< 7,0	200	160	62,6	1,39	0,38	0,31
HCT-MCH-SS-0500WT-B-P	50				< 8,6			80,6	1,86	0,50	0,42
HCT-MCH-SS-0600WT-B-P	60				< 10,2			98,6	2,32	0,63	0,52
HCT-MCH-SS-0700WT-B-P	70				< 11,8			116,6	2,78	0,75	0,63
HCT-MCH-SS-0800WT-B-P	80				< 13,4			134,6	3,25	0,87	0,73

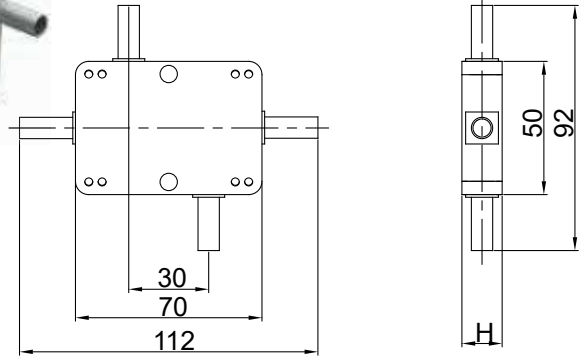




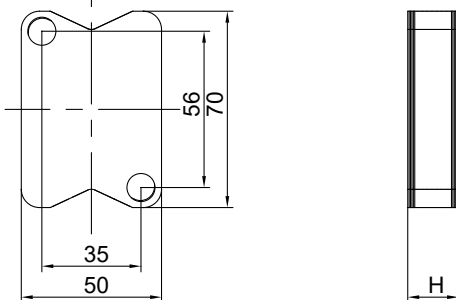
**Mikrokanálový výměník**  
HCT-MCH-SS-0006WT-B-P/  
HCT-MCH-SS-0008WT-B-P



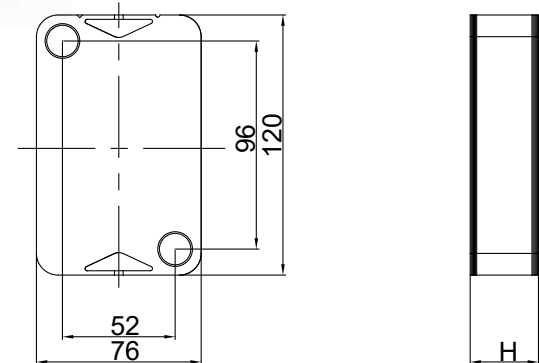
**Mikrokanálový výměník**  
HCT-MCH-SS-0010WT-B-S



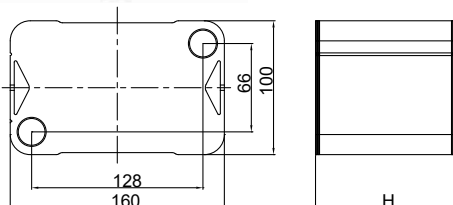
**Mikrokanálový výměník**  
HCT-MCH-SS-0015WT-B-P



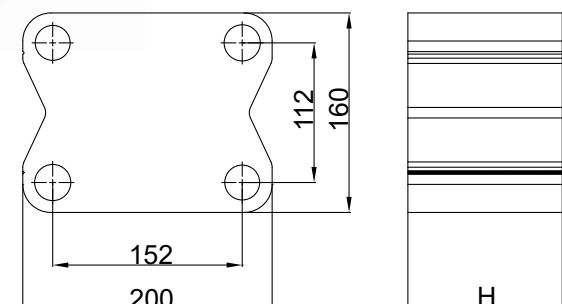
**Mikrokanálový výměník**  
HCT-MCH-SS-0050WT-B-P

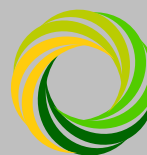


**Mikrokanálový výměník**  
HCT-MCH-SS-0250WT-B-P



**Mikrokanálový výměník**  
HCT-MCH-SS-0700WT-B-P





#### Víceokruhové výměníky

Výměníky je možné vyrobit jako víceokruhové nebo ve 3D konfiguraci, například pro chladicí okruhy s dvěma primárními okruhy chladiva a jedním sekundárním okruhem.



**HCT-MCH-SS-0030WR-B**  
Metalurgické procesy pražení



**HCT-MCH-SS-0006WS-B**  
3-okruhový mikrokanálový výměník



**HCT-MCH-SS-0035WX-B-P**  
Procesy zkapalňování  
a zplyňování,  
vodíkové technologie,  
technologie palivových článků



#### APLIKACE:



LETECTVÍ A KOSMONAUTIKA



AUTOMOTIVE



LABORATORNÍ  
TECHNIKA



CHEMICKÉ TECHNOLOGIE



**AUTOMOTIVE**



**LETECTVÍ / KOSMONAUTIKA**



**LASEROVÉ TECHNOLOGIE**



**SILNOPROUD**



**OBRANNÝ PRŮMYSL**



**MIKROELEKTRONIKA**



**ELEKTRONIKA**



**LED DIODY**



**KAMEROVÁ TECHNIKA**



**CHLAZENÍ MOTORŮ**



**ZÁLOŽNÍ ZDROJE**



**SOLÁRNÍ SYSTÉMY**



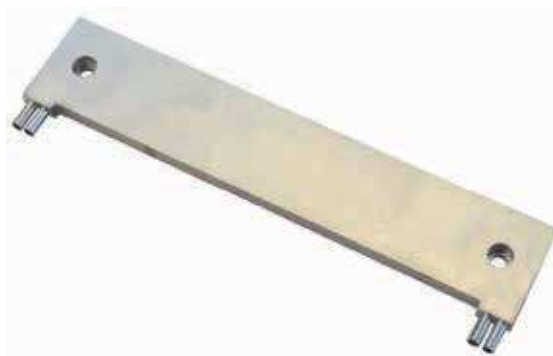
**Mikrokanálové chladicí plochy**

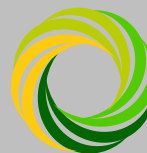
**1 Nebeská účinnost**

Díky vnitřní struktuře mikrokanálových výměníků a obrovskému součiniteli přestupu tepla až 10.000 W/m<sup>2</sup>.K dosahují tyto mikrokanálové chladicí plochy velkých chladicích výkonů při velmi malém zastavěném prostoru.

**2 Široké uplatnění**

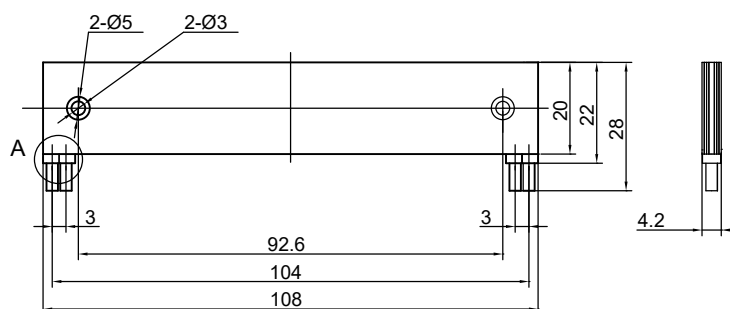
Použití výhradně nerezových ocelí umožňuje široké uplatnění především v chlazení elektroniky v nejrůznějších odvětvích průmyslu.





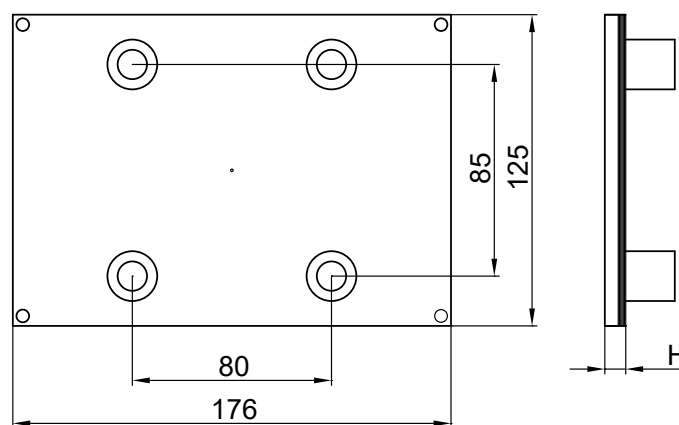
#### Mikrokanálové chladicí plochy

Model	Výkon (kW)	Průtok vody (l/min)	Tlak (kPa)	Průměr přípojovacího potrubí (mm)	Hmotnost (kg)	Délka (mm)	Šířka (mm)	Výška (mm)	H-T plocha (m <sup>2</sup> )
HCT-MCH-SS-0001LB-B-P	0,015	0,05-1	< 5	Ø 2	< 0,055	108	20	4	0,0011
HCT-MCH-SS-0100LB-T-P	11	15	< 50	Ø 18	< 0,65	176	125	4-10	0,026
HCT-MCH-SS-0070LB-L-C	7	4-16	< 50	Ø 8	< 1,0	Ø 260		10	0,072



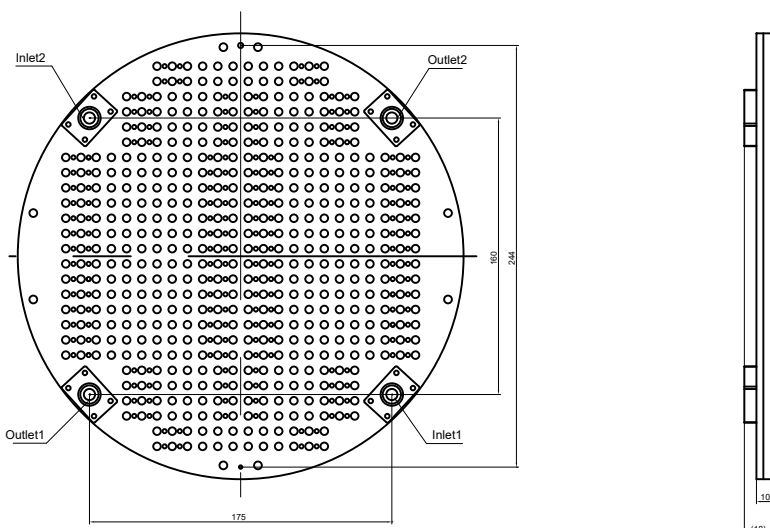
**HCT-MCH-SS0001LB-B-P**

Mikrokanálový chladič



**HCT-MCH-SS0100LB-T-P**

Mikrokanálový chladič



**HCT-MCH-SS0070LB-L-C**

Mikrokanálový chladič