

**Vodicí pásy PF 88**

jsou vyrobeny z materiálu PTFE/uhlík a jsou dodávány v rolích v metrážích.

**Výhody**

- Snadno lze uříznout na potřebnou délku.
- Je možné je použít jako vodicí kroužky pro pístnice i pro písty.
- Mají velmi nízké tření a vysokou chemickou i teplotní odolnost.

**Doporučené technické podmínky**

Rychlost: < 15 m/s

Teplota: -50 až +160 °C (krátkodobě do +200 °C)

Médium: vzduch (mazaný i nemazaný), minerální tuky, oleje a mnoho dalších

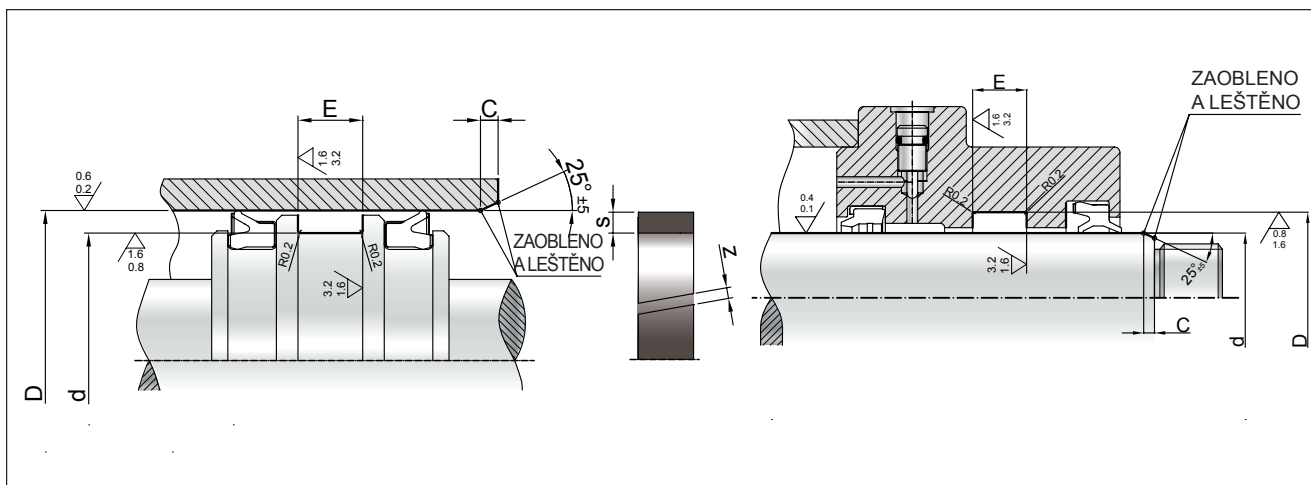
**Materiál**

PTFE/uhlík

**Montáž**

Odstranit otěpy a ostré hrany, které by mohly při montáži poškodit vodicí kroužky. Pístnice a trubka válce musí být bez otřepů a s úkosem podle montážních pokynů v úvodu katalogu.





$d_{f9}$	$D_{H8}$	$E_{+0,2}$	s	z
8,0 - 20,0	$d + 2s$	2,5	1,55	1,0 - 2,0
15,0 - 35,0	$d + 2s$	4,0	1,55	1,5 - 2,5
15,0 - 75,0	$d + 2s$	5,6	1,5	1,5 - 3,5
35,0 - 300,0	$d + 2s$	9,7	2,5	2,5 - 7,0

Poznámka: další rozměry na poptávku

Příklad objednávky:

- metráž: PF88-2,5x1,55 5 metrů
- píst Ø 20 mm: PF88-16,9x20x2,5
- pístnice Ø 20 mm: PF88-20x23,1x2,5