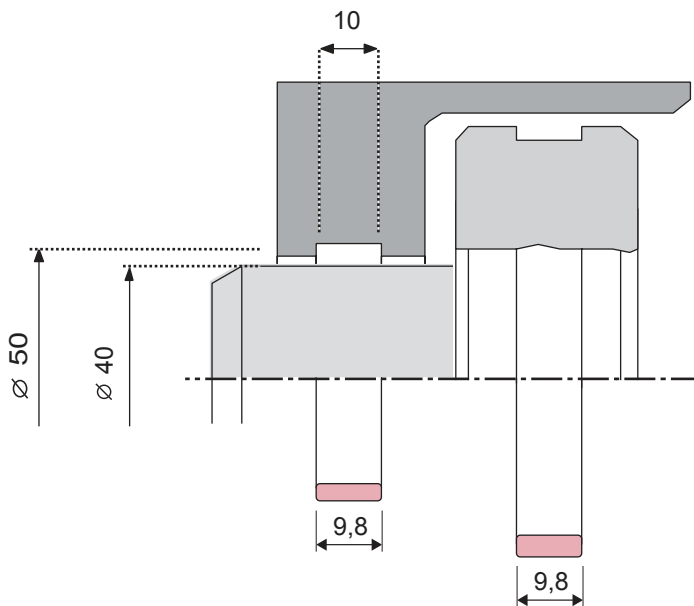
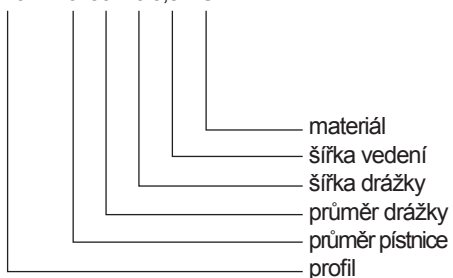


Zástavbový prostor pro pístnici

Objednávka profilů: DF 101, 102

Příklad objednávky

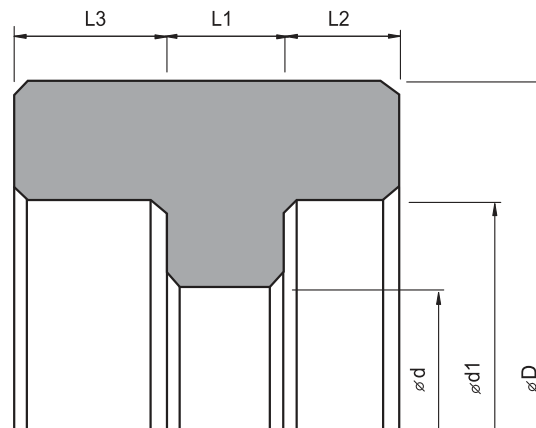
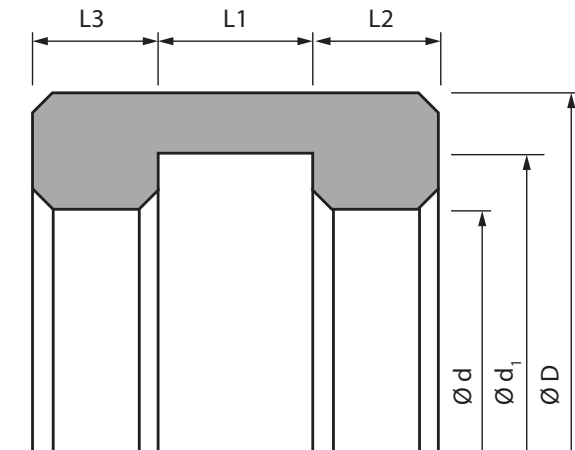
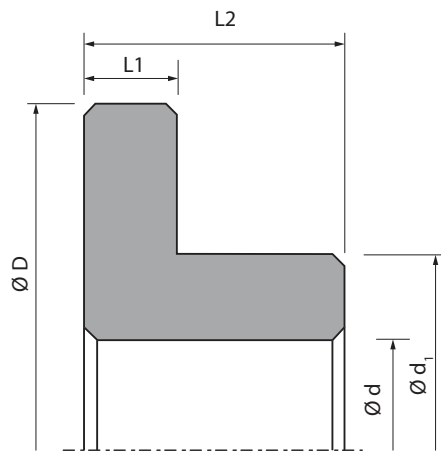
DF101 - 40x50x10/9,8 POM



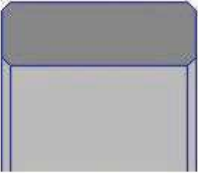

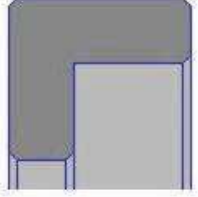
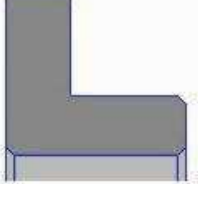
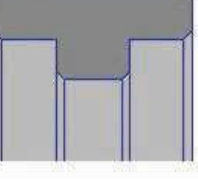
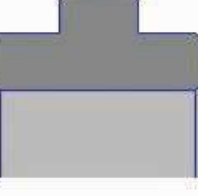
Zástavbový prostor pro píst

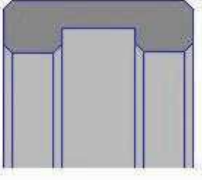
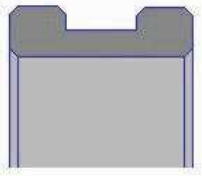
Objednávka profilů: DF 103 - 108

V případě složitějších tvarů vodicích kroužků uveďte ve Vaší objednávce náčrtek s uvedením rozměrů:



Tento katalog podléhá změnové službě 10/21

Profil	Značení	Popis	Materiál	Teplota (°C)	Tlak (N/mm ²)	Rychlost (m/s)
	DF 101	Vodící kroužek se sraženými hranami pro pístnicové, pístové aplikace. Dělení lze použít i do uzavřených drážek.	POM	- 40 +100	25,0	4,0
			PTFE I	- 200 +200	3,0	4,0
			PTFE II	- 200 +200	4,5	5,0
			PTFE III	- 200 +200	5,0	5,0
	DF 102	Vodící kroužek s ostrou hranou.	POM	- 40 +100	25,0	4,0
			PTFE I	- 200 +200	3,0	4,0
			PTFE II	- 200 +200	4,5	5,0
			PTFE III	- 200 +200	5,0	5,0
	DF 103	Úhlový vodící a opěrný kroužek pro píst. Dělení i nedělené provedení.	POM	- 40 +100	25,0	4,0
			PTFE I	-200 +200	3,0	4,0
			PTFE II	-200 +200	4,5	5,0
			PTFE III	-200 +200	5,0	5,0
	DF 104	Úhlový vodící a opěrný kroužek pro pístnici. Dělení i nedělené provedení.	POM	- 40 +100	25,0	4,0
			PTFE I	-200 +200	3,0	4,0
			PTFE II	-200 +200	4,5	5,0
			PTFE III	-200 +200	5,0	5,0
	DF 105	Kroužek typu "T" pro píst.	POM	- 40 +100	25,0	4,0
			PTFE I	- 200 +200	3,0	4,0
			PTFE II	- 200 +200	4,5	5,0
			PTFE III	- 200 +200	5,0	5,0
	DF 106	Kroužek typu "T" pro pístnici.	POM	- 40 +100	25,0	4,0
			PTFE I	- 200 +200	3,0	4,0
			PTFE II	- 200 +200	4,5	5,0
			PTFE III	- 200 +200	5,0	5,0

Profil	Značení	Popis	Materiál	Teplota (°C)	Tlak (N/mm ²)	Rychlost (m/s)
	DF 107	Vodící kroužek pro píst s vnitřní drážkou.	POM	-40 +100	25,0	4,0
			PTFE I	- 200 +200	3,0	4,0
			PTFE II	- 200 +200	4,5	5,0
			PTFE III	- 200 +200	5,0	5,0
	DF 108	Vodící kroužek pro pístnici s vnější drážkou.	POM	- 40 +100	25,0	4,0
			PTFE I	- 200 +200	3,0	4,0
			PTFE II	- 200 +200	4,5	5,0
			PTFE III	- 200 +200	5,0	5,0