

### DOPORUČENÉ TECHNICKÉ PODMÍNKY

**TEPLOTNÍ ROZSAH -30 °C DO +100 °C**

#### TOLERANCE PRO ZÁSTAVBOVÉ PROSTORY

$\varnothing d_1$	f 9
$\varnothing D_1$	H 11
$\varnothing D_2$	H 11
$L_1$	+0,2 -0,0

#### DRSNOSTI POVRCHU

	$R_a$ $\mu\text{m}$	$R_z$ $\mu\text{m}$
KLUZNÉ PLOCHY $\varnothing d_1$	0,1 -0,4	4 max
STATICKÉ PLOCHY $\varnothing D_1, \varnothing D_2$	1,6 max	10 max
ČELNÍ PLOCHY $L_1$	3,2 max	16 max

#### ZÁSTAVBOVÉ POLOMĚRY [mm]

PROFIL	$\varnothing d_1$	do 90 mm	nad 90 mm
MAX. POLOMĚR	$r_1$	0,2	0,4
MAX. POLOMĚR	$r_2$	0,4	0,4

### POPIS

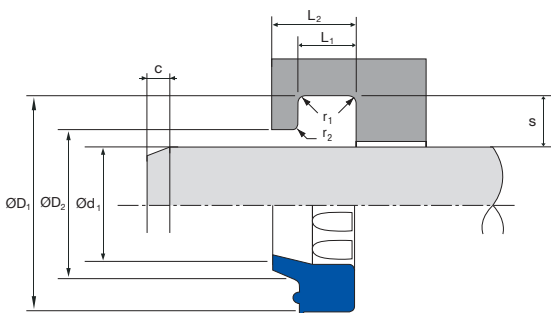
Polyuretanové stírací kroužky typu A 831 velmi dobře chrání hydraulický válec proti nečistotám. Jsou vhodné pro lehké a středně těžké provozní podmínky. Provedení vnějšího průměru tohoto kroužku zajišťuje pevné usazení v drážce a také zabraňuje pronikání nečistot a vlhkosti. Výstupky na vnitřním průměru zajišťují ideální pozici kroužku v radiálním směru a zároveň zabraňují možnému nárůstu tlaku mezi stíracím kroužkem a manžetou. Axiální fixace v drážce je zvýšena díky zvláštnímu tvarování.

### ROZSAH POUŽITÍ

TRVALÁ TEPLOTA	-30 °C do + 100 °C
KLUZNÁ RYCHLOST	do 4 m/s

### MÉDIA

Stírací kroužky A 831 jsou určeny především pro hydraulické kapaliny na bázi minerálních olejů. Ve vodních olejových emulzích (HFA, HFB) jsou mezní hranice použití od -20 °C do +40 °C.



#### MONTÁŽ

Stírací kroužky A 831 se montují do uzavřených drážek. Při montáži se tvarují oválně a nasadí se do drážky.

#### PŘÍKLAD OBJEDNÁVKY

A 831 - 40 x 48,6 x 5,3/7

Ød <sub>1</sub>	ØD <sub>1</sub>	ØD <sub>2</sub>	L <sub>1</sub>	L <sub>2</sub>	Číslo formy
12	18,6	15,0	3,8	5,3	4565800
14	20,6	17,0	3,8	5,3	4580000
16	22,6	19,0	3,8	5,3	4830600
16	24,6	19,0	5,3	7,0	4703800
18	24,6	21,0	3,8	5,3	4580100
18	26,6	21,0	5,3	7,0	4703900
20	27,0	23,5	2,7	4,7	4826300
20	28,6	23,0	5,3	7,0	4530600
22	30,6	25,0	5,3	7,0	4530700
25	33,6	28,0	5,3	7,0	4530800
28	36,6	31,0	5,3	7,0	4565900
30	38,6	33,0	5,3	7,0	4530900
32	40,6	35,0	5,3	7,0	4534500
35	43,6	38,0	5,3	7,0	4531000
36	44,6	39,0	5,3	7,0	4580200
38	46,6	41,0	5,3	7,0	4788300
40	48,6	43,0	5,3	7,0	4531100
42	50,6	45,0	5,3	7,0	4788400
45	53,6	48,0	5,3	7,0	4533800
45	55,6	48,0	5,3	7,0	4531200
47	55,6	50,0	5,3	7,0	4778100
50	58,6	53,0	5,3	7,0	4533900
50	60,6	53,0	5,3	7,0	4531300
55	63,6	58,0	5,3	7,0	4534000
55	65,6	58,0	5,3	7,0	4531400
56	64,6	59,0	5,3	7,0	4566000
56	66,6	59,0	5,3	7,0	4704000
60	68,6	63,0	5,3	7,0	4534100
60	70,6	63,0	5,3	7,0	4531500
63	73,6	66,0	5,3	7,0	4824400
70	78,6	73,0	5,3	7,0	4534200
70	80,6	73,0	5,3	7,0	4531600
80	88,6	83,0	5,3	7,0	4534300
80	92,2	86,0	7,1	12,0	4531700
85	93,6	88,0	5,3	7,0	4534400
85	97,2	91,0	7,1	12,0	4531800
90	102,2	96,0	7,1	12,0	4531900
100	112,2	106,0	7,1	12,0	4532000
110	122,2	116,0	7,1	12,0	4538200
135	147,2	141,0	7,1	12,0	4538100

Sortiment forem se neustále rozšiřuje. Pokud zde nenajdete Vaše rozměry, zašlete, prosím, dotaz.