

**DOPORUČENÉ TECHNICKÉ PODMÍNKY**

<b>TEPLOTNÍ ROZSAH -30 °C do +100 °C</b>	
v max 4,0 m/s	

TOLERANCE PRO ZÁSTAVBOVÉ PROSTORY	
$\varnothing d_1$	f 9
$\varnothing D_1$	H 11
$\varnothing D_2$	H 11
$L_1$	+0,2 -0,0

DRSNOSTI POVRCHU			
		$R_s$ $\mu\text{m}$	$R_t$ $\mu\text{m}$
KLUZNÉ PLOCHY	$\varnothing d_1$	0,1 -0,4	4
STATICKÉ PLOCHY	$\varnothing D_1$ $\varnothing D_2$	1,6	10
ČELNÍ PLOCHY	$L_1$	3,2	16

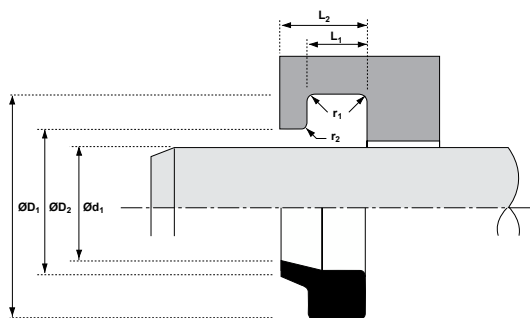
ZÁSTAVBOVÉ POLOMĚRY [mm]				
PROFIL	$\varnothing d_1$	do 70 mm	do 170 mm	nad 170 mm
MAX. POLOMĚR	$r_1$	0,4	0,4	0,4
MAX. POLOMĚR	$r_2$	0,5	1,2	1,6

**POPIS**

Stírací kroužky z NBR podle standardní řady A 31 chrání hydraulický válec proti vnikání nečistoty a cizích těles. Na jejich dobré účinnosti v podstatě závisí životnost těsnění, vedení, jakož i stav pístnic. Stírací kroužek typu A 31 se vyrábí z pryže zvlášť odolné proti opotřebení. Tvrdost je zvolena tak, aby částice nečistot byly bezpečně setřeny a přesto byl pro vedení a těsnění uchován nutný tenký mazací film. Zástavbové drážky pro tento stírací kroužek nevyžadují úzké tolerance, čímž je umožněna cenově výhodná výroba drážek.

**MÉDIA**

Tyto kroužky jsou vhodné pro kapaliny na bázi minerálních olejů trvale od -30 °C do +100 °C, pro kapaliny HFA a HFB do +60 °C. Krátkodobě lze připustit provozní teploty do -40 °C. Jiná složení materiálu pro teploty od -60 °C do +200 °C a pro použití v těžko zápalných kapalinách na esterové nebo syntetické bázi na požádání.



#### MONTÁŽ

Stírací kroužky A 31 se montují do uzavřených drážek. Při montáži se tvarují oválně a nasadí se do drážky.

#### PŘÍKLAD OBJEDNÁVKY

A 31 - 50 x 60,6 x 5,3/7

Většina rozměrů této řady se dá nahradit modernějším stíracím kroužkem řady A 831.

Sortiment forem se neustále rozšiřuje. Pokud zde nenajdete Vaše rozměry, zašlete, prosím, dotaz.

Ød <sub>1</sub>	ØD <sub>1</sub>	ØD <sub>2</sub>	L <sub>1</sub>	L <sub>2</sub>	Poznámka
20	28,6	23,0	5,3	7,0	
22	30,6	25,0	5,3	7,0	
25	33,6	28,0	5,3	7,0	
28	36,6	31,0	5,3	7,0	
30	38,6	33,0	5,3	7,0	
32	40,6	35,0	5,3	7,0	
35	43,6	38,0	5,3	7,0	
36	44,6	39,0	5,3	7,0	
40	48,6	43,0	5,3	7,0	
42	50,6	45,0	5,3	7,0	
45	55,6	48,0	5,3	7,0	
50	60,6	53,0	5,3	7,0	
55	65,6	58,0	5,3	7,0	
56	66,6	59,0	5,3	7,0	
60	70,6	63,0	5,3	7,0	
63	73,6	66,0	5,3	7,0	
65	75,6	68,0	5,3	7,0	
70	80,6	73,0	5,3	7,0	
75	87,2	80,1	7,1	12,0	
80	92,2	86,0	7,1	12,0	
85	97,2	91,0	7,1	12,0	
90	102,2	96,0	7,1	12,0	
100	112,2	106,0	7,1	12,0	
105	111,0	120,0	7,2	12,0	
110	122,2	116,0	7,1	12,0	
115	127,2	121,0	7,1	12,0	
125	140	132,6	10,1	16,0	
140	155	147,6	10,1	16,0	
150	165	157,6	10,1	16,0	
160	175	167,6	10,1	16,0	
180	200	190,0	10,1	16,0	
200	220	210,0	10,1	16,0	