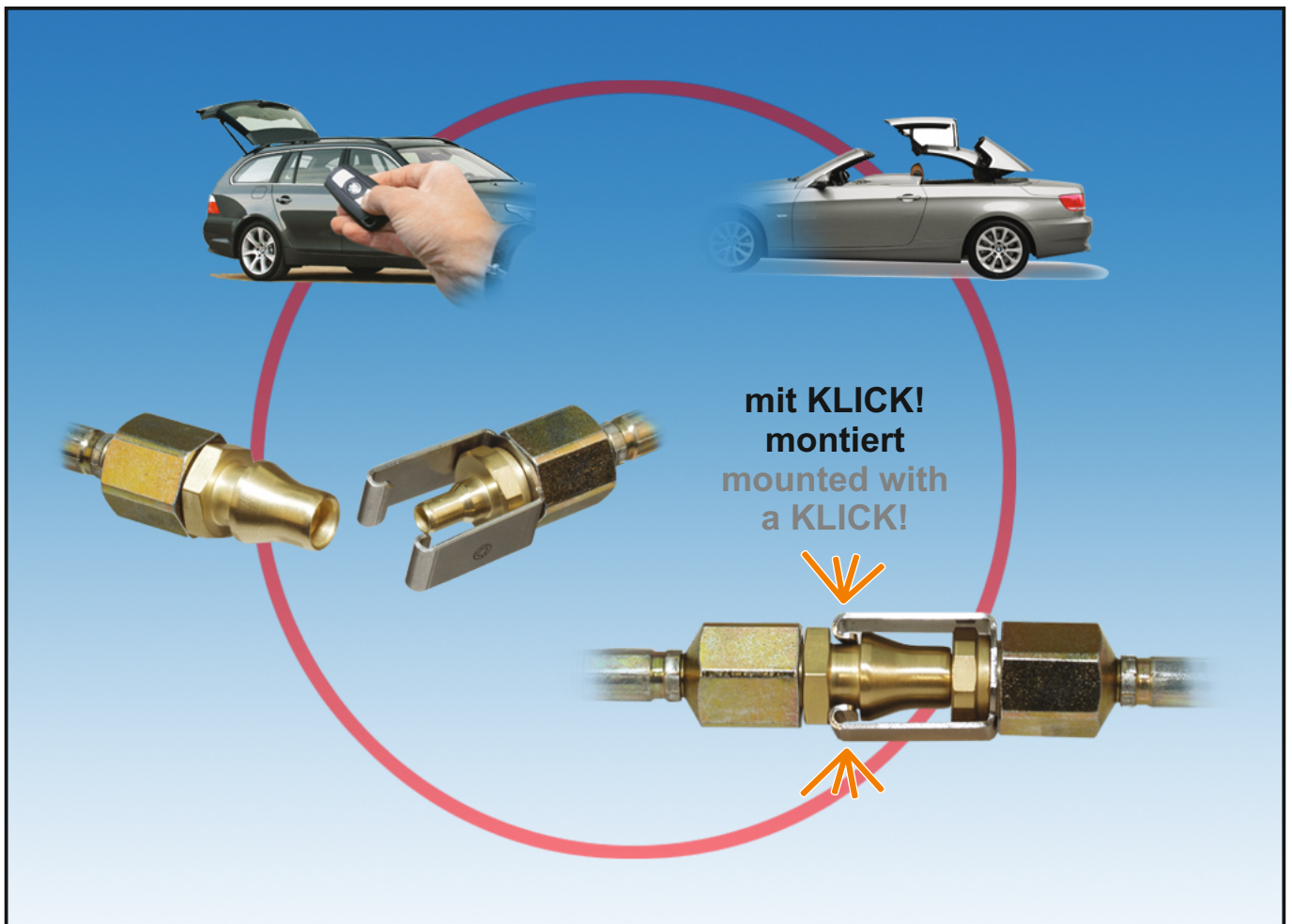


**WAL***click*

**Schnellmontagekupplung für die  
Kompakthydraulik in Fahrzeugen**

**Quick fit coupling for compact  
hydraulics in vehicles**

**Types  
07-003-Y32**



**Beschreibung:**

Diese großserienerprobte Schnellverschlusskupplung ist für hydraulische Anwendungen einsetzbar. Nach dem Zusammenführen der beiden Kupplungshälften erfolgt die Verriegelung automatisch mit KLICK! Das Entkuppeln (im Servicefall) erfolgt manuell mit einem einfachen Standardwerkzeug. Die integrierten Absperrventile verhindern zuverlässig ein Austreten von Hydraulikflüssigkeit im entkuppelten Zustand.

**Der Einsatz dieser Schnellverschlusskupplung bringt technische und wirtschaftliche Vorteile:**

- Ersetzt die herkömmliche Verschraubung durch schnelle und sichere Verbindung bei der Serienmontage
- Zeiteinsparung bei der Endmontage durch vorgefüllte Hydrauliksysteme und Schläuche
- Aufwändiges Entlüften des Hydrauliksystems kann entfallen
- Optimierte Lieferprozesse durch Reduzieren von Schnittstellen in der Lieferkette
- Öldichte Ausführung, keine Leckage
- Geprüft, validiert und freigegeben für automotive Anwendungen z.B. vibrations- und schockfest nach DIN 60068, Teil 2 - 27
- Nachgewiesene Wirtschaftlichkeit für Serienanwendungen

**Anwendungsgebiete:**

Automotive: Verdeckhydraulik, Kofferraumhydraulik, Scheibenbetätigung, Fahrwerkshydraulik, Servohydraulik  
Nutzfahrzeuge, Fahrzeugbau: Trailer Hubdachhydraulik, Hubsysteme, Spezialfahrzeugbau, Staplerhydraulik, Bremshydraulik  
Stationäre und Mobilhydraulik: Ventilsteuerungen für Werkzeugmaschinen

**Technische Daten:**

Nennweite:	3,0 mm
Cv-Wert:	0,14
Betriebsdruck:	280 bar
Berstdruck:	880 bar
Betriebstemperatur:	- 30 °C bis + 85 °C
Werkstoffe:	Messing, Edelstahl
Anschluss:	beidseitige M10 x 1 mit O-Ring
	Abdichtung
Dichtungsqualität:	NBR

**Description:**

This quick connect coupling, well proven in large volume production, can be used for hydraulic applications. After bringing together the two coupling halves the coupling locks with a KLICK! The disconnection (for maintenance only) is carried out manually with a simple standard tool. The integrated check valves reliably prevent a leakage of hydraulic medium while disconnected.

**The use of this quick fit coupling offers technical and economic advantages:**

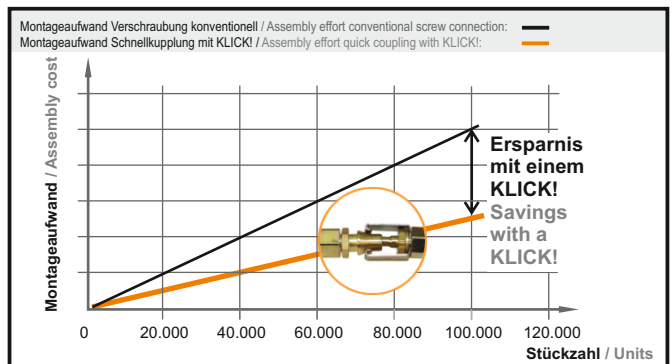
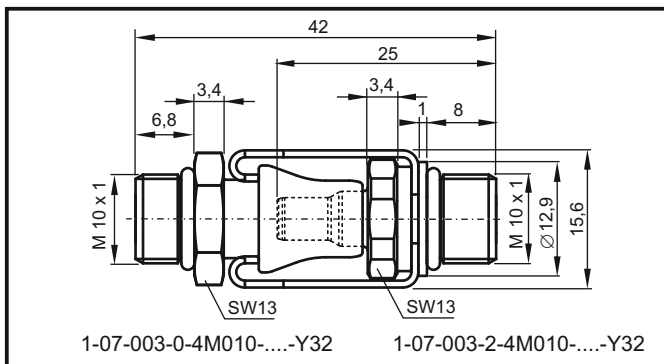
- It replaces the conventional screw fitting by a fast and secure connection for high volume production
- Saving of time at final assembly using prefilled hydraulic systems and hoses
- No laborious venting of the hydraulic system necessary
- Optimised delivery processes due to the reduction of interfaces in the supply chain
- Oil-tight design, leakage free
- Tested, validated and approved for automotive applications, e.g. vibration and shock resistant according to DIN 60068, part 2 – 27
- Proven economic efficiency

**Areas of Application:**

Automotive: convertible top hydraulics, trunk hydraulics, window regulator, suspension hydraulics, servohydraulics  
Commercial vehicles, vehicle manufacturing: elevating roof hydraulics for trailers, lifting equipment, special purpose vehicle manufacturing, fork lift hydraulics, hydraulics for breaking systems  
Stationary and mobile hydraulics: valve control for machine tools

**Technical Data:**

Nominal bore:	3,0 mm
Cv-value:	0,14
Operating pressure:	4,060 psi
Burst pressure:	12,760 psi
Operating temperature:	- 30 °C to + 85 °C
Materials:	brass, stainless steel
Connection:	M10 x 1 male on both sides, with o-ring seal
Sealing quality:	NBR



**WALTHER-PRÄZISION**

Schnellkupplungssysteme / Quick Coupling Systems

**Carl Kurt Walther GmbH & Co. KG**

**Hausadresse/Head office:** Westfalenstrasse 2, 42781 Haan, Germany  
**Postadresse/Postal address:** PF / P.O. Box 420444, 42404 Haan, Germany

**T** +49 (0) 21 29 / 567-0  
**F** +49 (0) 21 29 / 567-450  
**W** www.walther-praezision.de  
**E** info@walther-praezision.de

